



Manual de amostras

COVERINGS 2023

Informações iniciais

Espessura das peças

Todas as peças instaladas no estande (painel ou mobiliário) deverão ter 2,0cm ou 3,0cm de espessura máxima.

Composição dos painéis e peças

O número de peças nos painéis varia de acordo com o tamanho do estande.

Os painéis poderão ser subdivididos verticalmente em peças de, no mínimo, 50cm x 100cm (largura x altura).

Cada expositor terá a liberdade para compor o seu painel de mostruário, desde que observe a área máxima de exposição nos painéis.

Mobiliário

As mesas poderão ser personalizadas utilizando-se rocha no tampo das mesmas. O tampo da mesa, caso o expositor queira personalizar, deverá ter 1,2m x 0,8m.

Os balcões também poderão ter o tampo personalizado com rochas. O tampo do balcão, caso o expositor queira personalizar, deverá ter 0,82m x 0,52m.

Mostruário móvel (ladrilheira)

Cada estande possuirá um mostruário (ladrilheira) com capacidade para até 10 peças de 40x40cm.

Personalização

Poderão ser personalizados os balcões de atendimento, as mesas e inserir retroiluminação no painel de amostras. O custo das personalizações neste documento é **ESTIMADO**, podendo haver variações para mais ou para menos. O valor é estimado porque ainda estamos no processo de escolha da montadora. Os custos de personalização não estão incluídos na taxa de adesão e deverão ser pagos à parte, caso o expositor opte por alguma personalização.



Estandes padrão

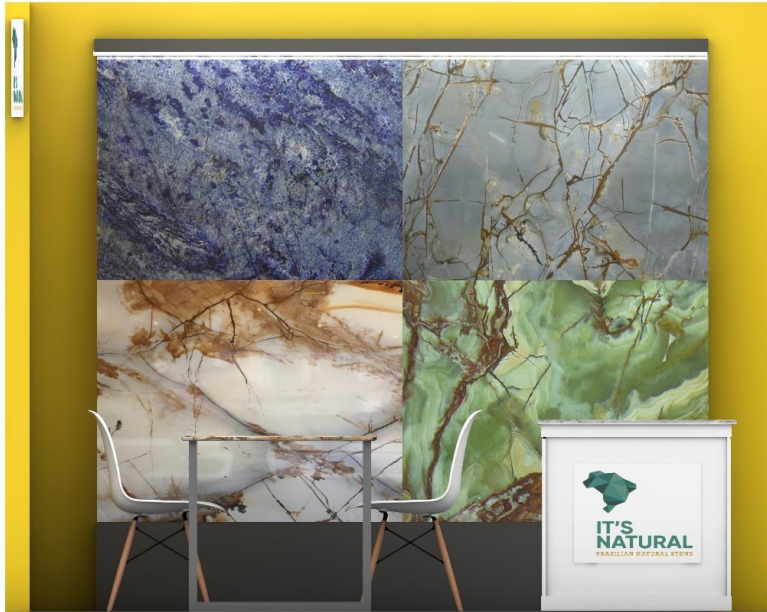
COVERINGS 2023

Imagens ilustrativas

As imagens apresentadas neste manual são meramente ilustrativas. As cores das paredes, modelo de mesas, cadeiras, etc, podem ser alterados para o projeto final.

Estande Padrão – 9,3m²

2,5m



2,0m

Mobiliário padrão:

1 mostruário móvel vertical (ladrilheira) para peças de 40cm x 40cm (não consta na imagem)

1 mesa padrão com 4 cadeiras

1 balcão de atendimento (armário com chaves)

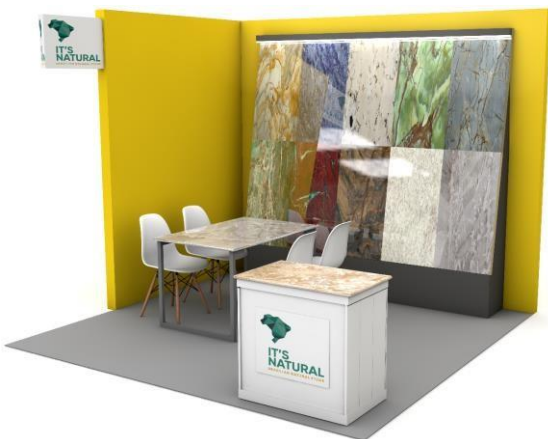
Tamanho total do painel de mostruário

Comprimento: 250 cm

Altura: 200 cm

Composição do painel:

Máximo: 10 peças de 50cm x 100cm



Estande Padrão – 9,3m²

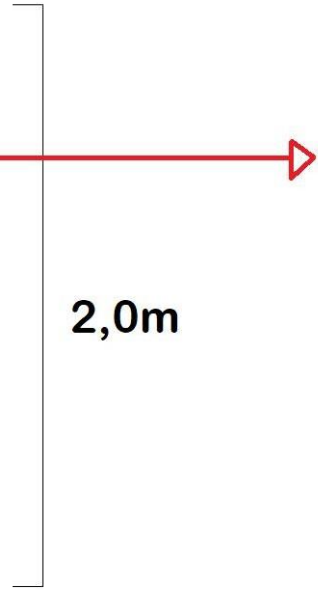
2,5m

Dimensões mínimas das peças

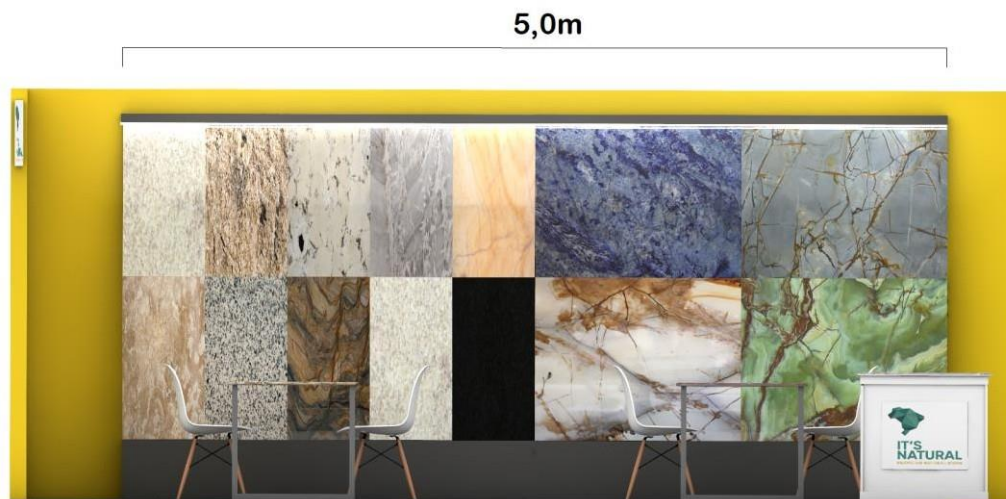
0,5m

1,0m

2,0m



Estande Padrão – 18,6 m²



Mobiliário padrão:

1mostruário móvel vertical (ladrilheira) para peças de 40cm x40cm (não consta na imagem)

2 mesas padrão com 4 cadeiras cada

1 balcão de atendimento (armário com chaves)



Tamanho do painel de mostruário

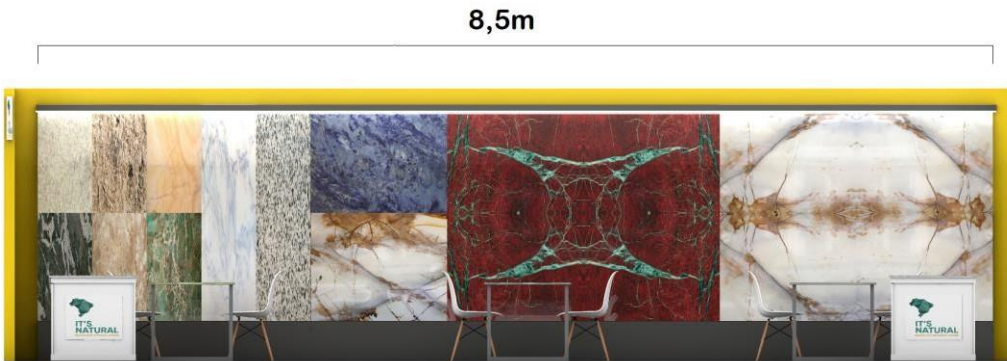
Comprimento: 500 cm

Altura: 200 cm

Composição do painel:

Máximo: 20 peças de 50x100

Estande Padrão – 27,9m²



Mobiliário padrão:

1 mostruário móvel vertical (ladrilheira) para peças de 40cm x40cm (não consta na imagem)

3 mesas padrão com 4 cadeiras cada

2 balcões de atendimento (armário com chaves)

Tamanho do painel de mostruário

Comprimento: 850 cm

Altura: 200cm

Composição do painel:

Máximo: 34 peças de 50x100





Serviços adicionais (personalização)

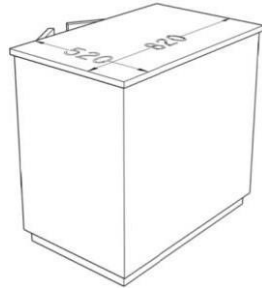
COVERINGS 2023

Imagens ilustrativas

As imagens apresentadas neste manual são meramente ilustrativas. As cores das paredes, modelo de mesas, cadeiras, etc, podem ser alterados para o projeto final.

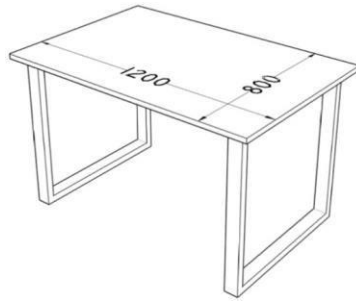
Serviços adicionais

Estande Padrão – **9,3m²**



Balcão de atendimento customizável com mostruário do expositor

Dimensões do tampo: 82cm x 52cm
Custo adicional: USD 50,00



Mesa para aplicação de mostruário do expositor

Dimensões do tampo: 120cm x 80cm
Custo adicional: USD 50,00

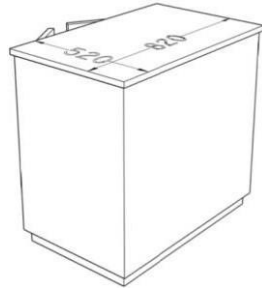
Retro iluminação do painel de mostruário*

Dimensões: 2,5m x 2,0m
Custo adicional: USD 200,00

**A retro iluminação poderá gerar sombras nas divisórias entre os módulos.*

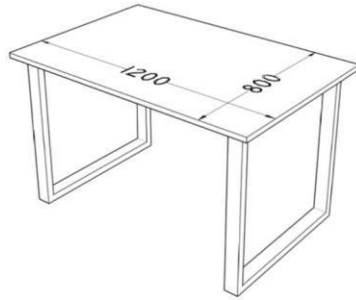
Serviços adicionais

Estande Padrão – **18,6m²**



Balcão de atendimento customizável com mostruário do expositor

Dimensões do tampo: 82cm x 52cm
Custo adicional: USD 50,00



02 Mesas para aplicação de mostruário do expositor

Dimensões do tampo: 120cm x 80cm
Custo adicional: USD 50,00 (cada)

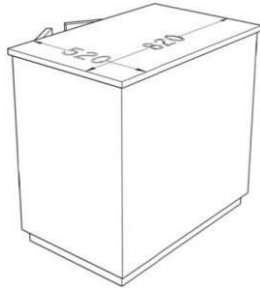
Retro iluminação do painel de mostruário*

Dimensões: 5,0m x 2,0m
Custo adicional: USD 400,00

**A retro iluminação poderá gerar sombras nas divisórias entre os módulos.*

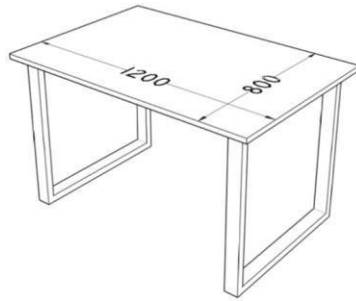
Serviços adicionais

Estande Padrão – **27,9m²**



02 Balcões de atendimento customizáveis com mostruário do expositor

Dimensões do tampo: 82cm x 52cm
Custo adicional: USD 50,00 (cada)



03 Mesas para aplicação de mostruário do expositor

Dimensões do tampo: 120cm x 80cm
Custo adicional: USD 50,00 (cada)

Retro iluminação do painel de mostruário*

Dimensões: 8,5m x 2,0m
Custo adicional: USD 600,00

**A retro iluminação poderá gerar sombras nas divisórias entre os módulos.*



**IT'S
NATURAL**
BRAZILIAN NATURAL STONE

Informações sobre o envio das amostras

COVERINGS 2023

Data de envio

Cada empresa de logística poderá definir a data de envio que for mais segura, de acordo com sua capacidade operacional.

Após a reunião de sorteio, foi feita uma atualização na data mais segura para a entrega da carga, que é de **03 de fevereiro, em Vila Velha – ES**. Ainda assim, essa data depende de cada empresa operadora, como mencionado, para mais cedo ou mais tarde.

Formulário de envio de mostruário

A empresa que tiver interesse em personalizar mesas, balcão ou retroiluminação deverá informar, até o dia 23 de janeiro de 2023, em formulário próprio a ser disponibilizado.

Identificação das peças

Todas as peças do painel e tampos de mesa e balcões deverão ser identificadas. As peças do painel deverão ser numeradas na ordem correta de colocação, devendo ser enviado um croqui com a mesma numeração utilizada para identificar as peças, identificando ainda qual é a parte de cima e de baixo de cada peça.

Empresas de logísticas (sugestão em ordem alfabética)

As empresas abaixo são meras sugestões de empresas de logística, podendo os expositores escolherem qualquer uma delas ou outras que não estejam na lista. O Centrorochas não indica qual empresa deverá ser utilizada no transporte e nem se responsabiliza por atrasos ou danos às cargas, tanto no transporte, como no manuseio até o pavilhão, mas poderá auxiliar na condução dos processos e resolução de possíveis dificuldades.

- Apollo Logística (47) 99159-2061 (Júlio)
- Fwlog Brasil (27) 99690-7107 (Cláudio)
- Sax Logística (11) 99653-7226 (Fernando)

Qualquer dúvida, favor contactar Fabíola (27 99983-5125).